



KAIHDIN & MARKIISI

## Magic Light kaihtimen asennus

### **Lue asennusohje huolellisesti aina ennen asentamisen aloittamista**

Magic Light kaihdin on pakattu pahviin, ja suojamuoviin. Avaa paketti varovasti päädyistä. Älä viillä pakettia auki terävällä esineellä, ettei kaihdin vaurioituisi.

#### **Pakkaukseen sisältyy:**

Kaihdin

Seinä / kattokannakkeet (tilauksen mukaan)

Kiinnitysruuvit

Ruuvitulpat (tarvitaan jos asennat esim. betoni-pintaan)

Asennusohje

Ketjun turvakiinnike

#### **Tarvitset asennukseen:**

Kynä

Rullamitta

Akkuporakone

Tukevat tikkaat / asennusteline

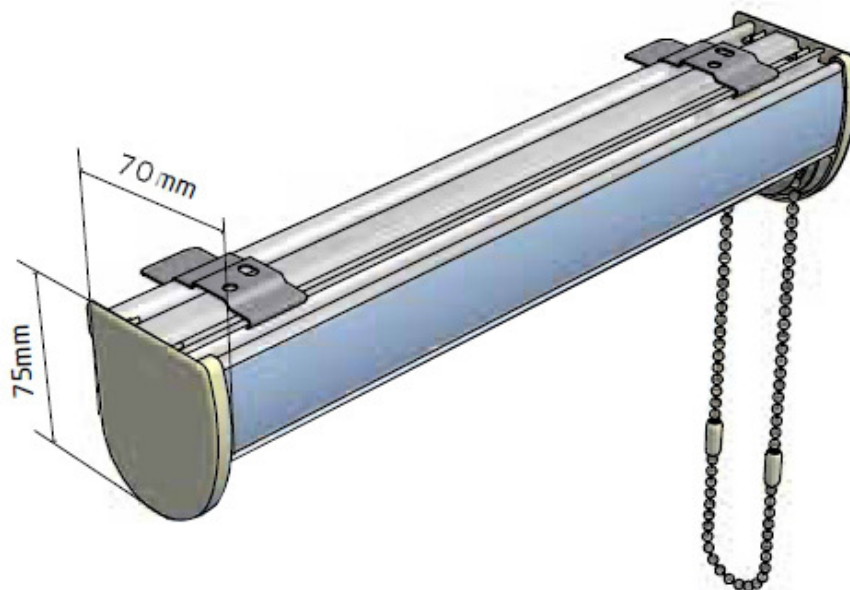
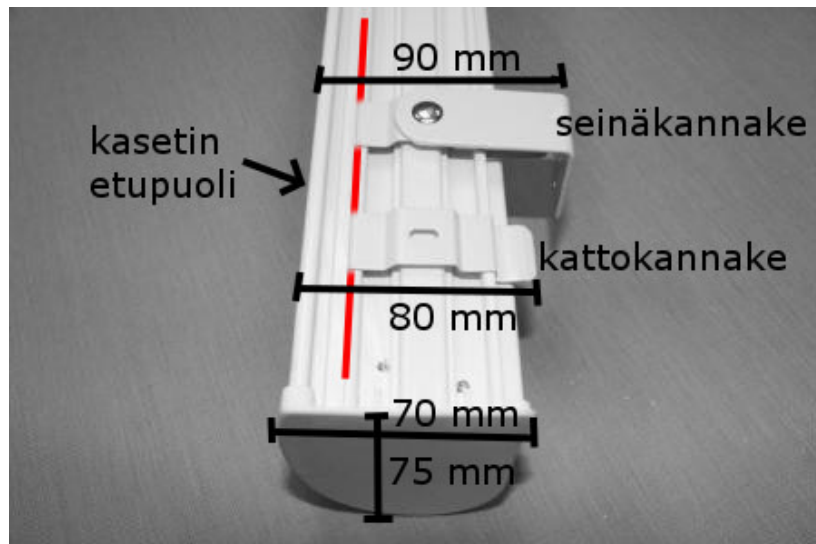
[www.apollokaihdin.fi](http://www.apollokaihdin.fi)

# APOLLO<sup>®</sup>

KAIHDIN & MARKIISI

## Magic Light kaihtimen asennus

Kaihtimen ympärillä olevassa teipissä kerrotaan kaihtimen tilattu kokonaisleveys. Tämä on mitta kaihtimen päästä toiseen. Voit mitata metallisella rullamitalla valmiiksi kaihtimen paikan, ellei ole sitä jo mitoitusvaiheessa tehnyt.



[www.apollokaihdin.fi](http://www.apollokaihdin.fi)

# APOLLO<sup>®</sup>

KAIHDIN & MARKIISI

## Magic Light kaihtimen asennus

### Asennus kattoon

Aseta kannakkeet n. 50 cm välein, alkaen 5-10 cm kaihtimen päädyistä.

Ruuvaa kattokannakkeet kiinnitysruuvilla kattoon, kannakkeen irroitusklipsi seinään päin.

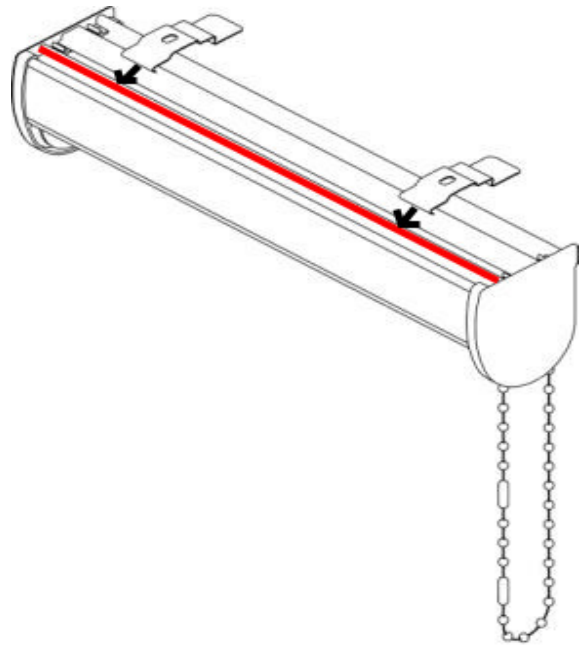


# APOLLO<sup>®</sup>

KAIHDIN & MARKIISI

## Magic Light kaihtimen asennus

Aseta kaihdin kannakkeelle ensin etummaisesta kannakeurasta.



[www.apollokaihdin.fi](http://www.apollokaihdin.fi)

# APOLLO<sup>®</sup>

KAIHDIN & MARKIISI

## Magic Light kaihtimen asennus

Napsauta kaihdin kiinni kannakkeen takaosaan jokaisesta kannakkeesta.



[www.apollokaihdin.fi](http://www.apollokaihdin.fi)

# APOLLO<sup>®</sup>

KAIHDIN & MARKIISI

## Magic Light kaihtimen asennus

### Kiinnitys seinään

Aseta kannakkeet n. 50 cm välein, alkaen 5-10 cm kaihtimen päädyistä.

Kiinnitä seinäkannakkeet asennuspintaan ruuvilla.



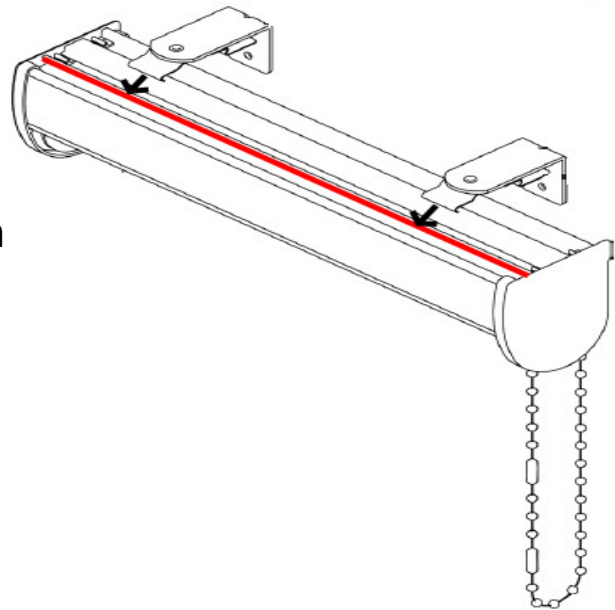
[www.apollokaihdin.fi](http://www.apollokaihdin.fi)

# APOLLO<sup>®</sup>

KAIHDIN & MARKIISI

## Magic Light kaihtimen asennus

Aseta kaihdin kannakkeelle ensin etummaisesta kannakeurasta.



[www.apollokaihdin.fi](http://www.apollokaihdin.fi)

# APOLLO<sup>®</sup>

KAIHDIN & MARKIISI

## Magic Light kaihtimen asennus

Napsauta kaihdin kiinni kannakkeen takaosaan jokaisesta kannakkeesta.



[www.apollokaihdin.fi](http://www.apollokaihdin.fi)



# APOLLO®

KAIHDIN & MARKIISI

## Magic Light kaihtimen asennus

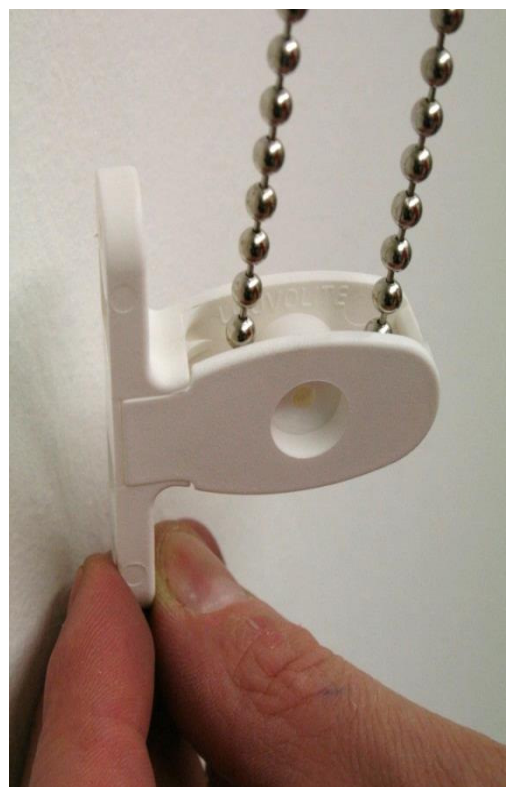
### Ketjun turvakiinnike

Apollo kaihtimen toimitukseen kuuluu käyttöketjun turvakiinnike. Kiinnikkeen avulla ketju pysyy siististi kaihtimen vieressä. Turvakiinnike on tärkeä myös lapsiturvallisuuden kannalta.

Mikäli turvakiinnikettä ei asenneta, ei ketjun tule ylettyä alemmas kuin 150 cm lattiasta ylöspäin.

Jokainen kaihtimen asentaja ottaa vastuun ketjun turvallisuudesta sitä asentaessaan.

Liitä turvakiinnikkeen osat toisiinsa niin, että ketju jää osien väliin.



[www.apollokaihdin.fi](http://www.apollokaihdin.fi)

# APOLLO<sup>®</sup>

KAIHDIN & MARKIISI

## Magic Light kaihtimen asennus

Aseta turvakiinnike seinäpintaan niin, että ketju on kireällä, eikä kiinnike ole kaihtimen edessä sitä laskettaessa. Kiinnitä ruuveilla, ja lisää ruuvinreikien ja liitososan päälle muovitulpat.



[www.apollokaihdin.fi](http://www.apollokaihdin.fi)

# APOLLO<sup>®</sup>

KAIHDIN & MARKIISI

## Magic Light kaihtimen asennus

Kaihdin on nyt käyttövalmis.

Apollo Magic Light kaihtimen mekanismi ei tarvitse koneiston öljyämistä tai muita huoltotoimenpiteitä

- öljy tai koneiston rasvaaminen voi rikkoa mekanismin.

Älä vedä ketjukäyttöistä kaihdinta alalistasta, koska se rikko mekanismin.



[www.apollokaihdin.fi](http://www.apollokaihdin.fi)

# APOLLO<sup>®</sup>

KAIHDIN & MARKIISI

## Magic Light kaihtimen asennus

### Moottorikäyttöinen kaihdin

Ohjelmoi kaihdin liitteenä olevan moottorin ohjelmointi ohjeen mukaisesti.

Tehtaalla on asetettu ylä- ja alarajat testauksen yhteydessä.

**Apollo kaihtimilla on 5 vuoden mekanismitakuu.**

**Jokainen kaihdin on käyttötestattu tehtaalla.**

**Mikäli teillä on kysyttävää Magic Light kaihtimen asennuksesta, ottakaa yhteyttä Apollon asiakaspalveluun.**

**Apollo Kaihdin ja Markiisi Oy**

[www.apollokaihdin.fi](http://www.apollokaihdin.fi)